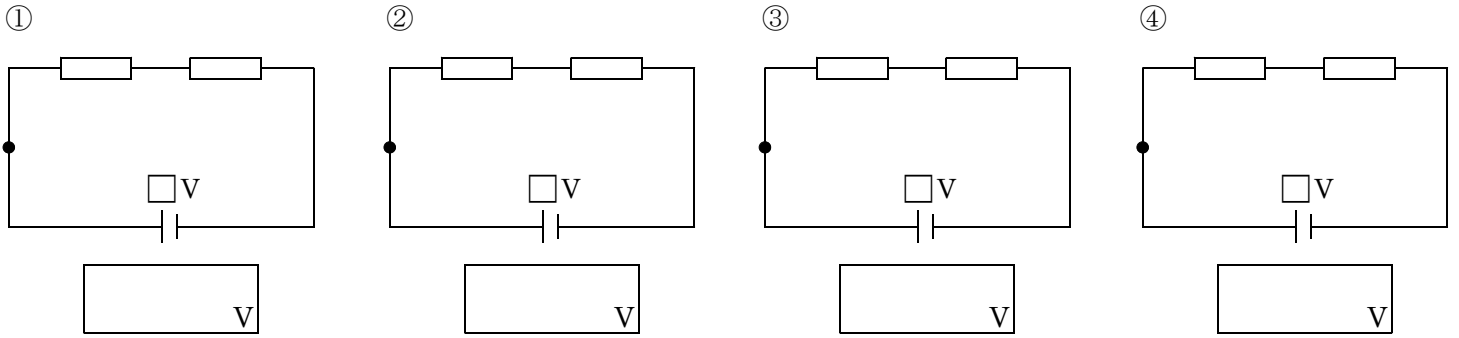


/	解説
/	

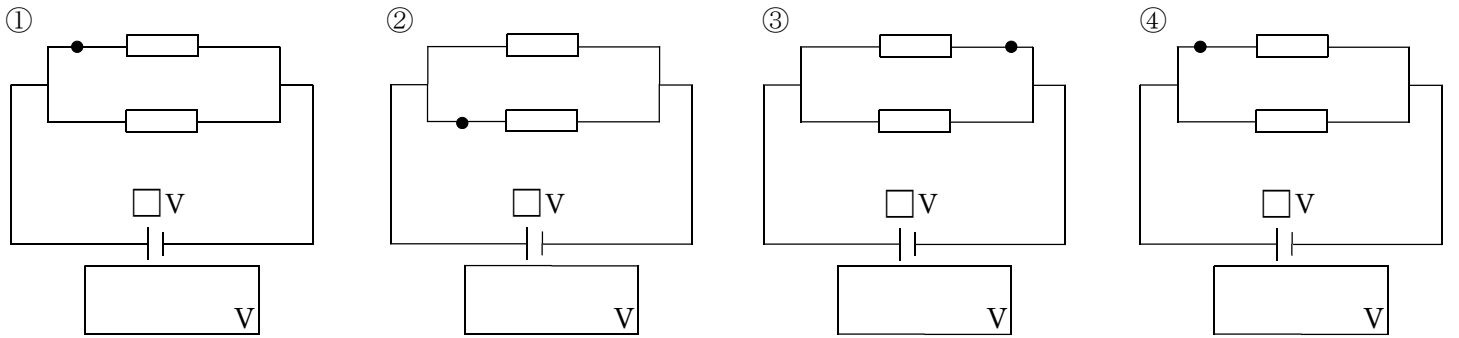
中2理科電流と電圧 NO8
オームの計算応用問題-①

NAME	間違い

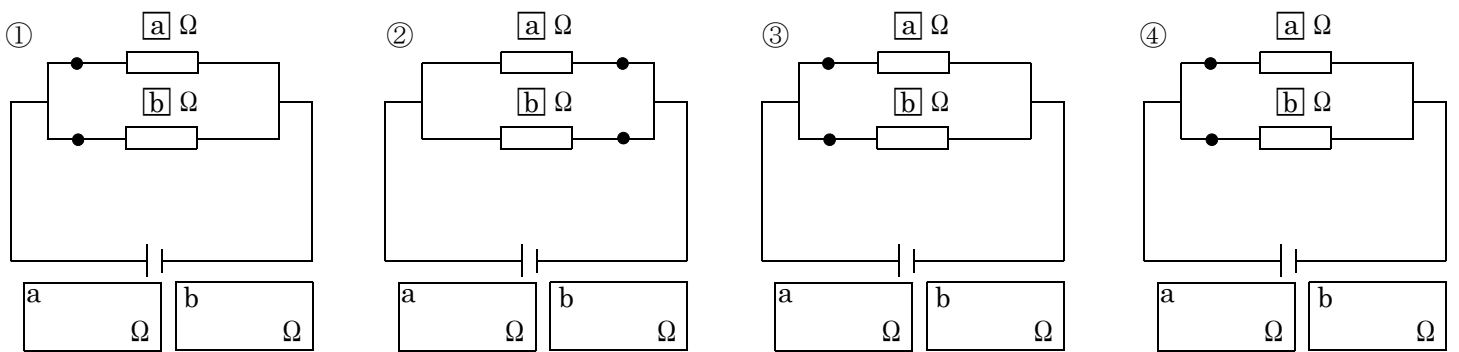
Aコース



Bコース



Cコース



Dコース

