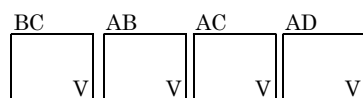
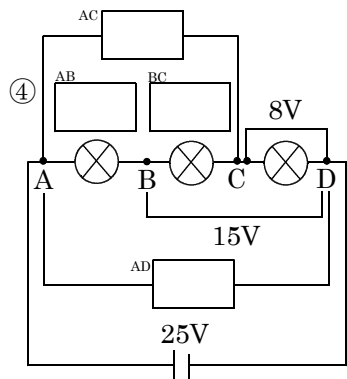
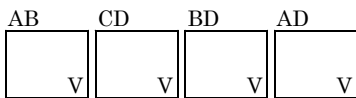
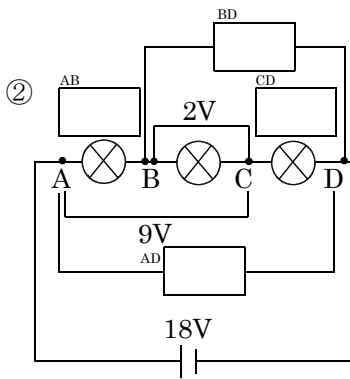
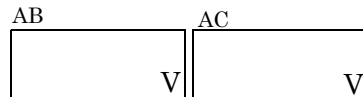
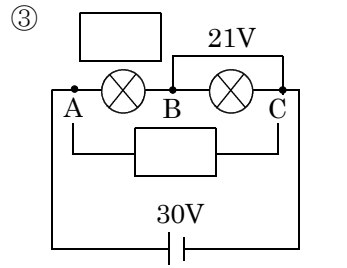
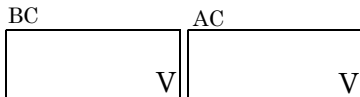
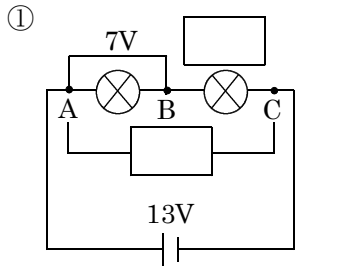


直列回路での電圧



各電圧の和

= 電源の電圧



並列回路での電圧



各電圧の大きさ

= 電源の電圧

