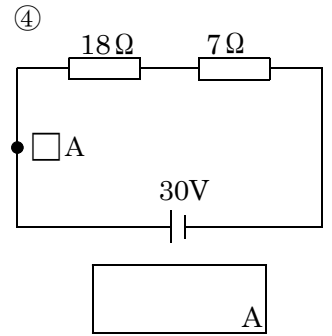
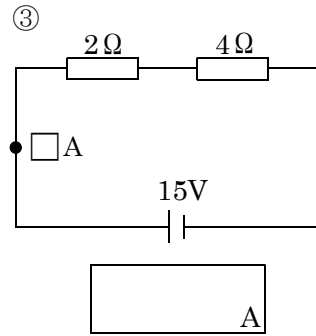
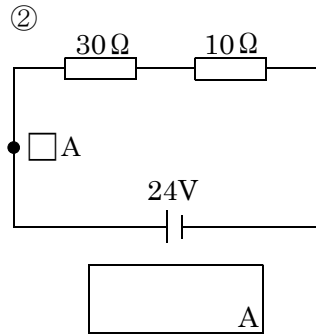
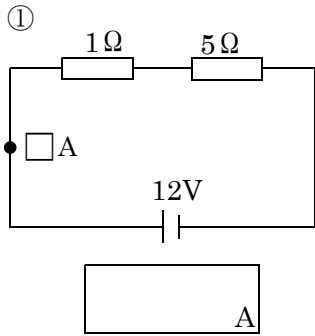


/	解説
/	NO14

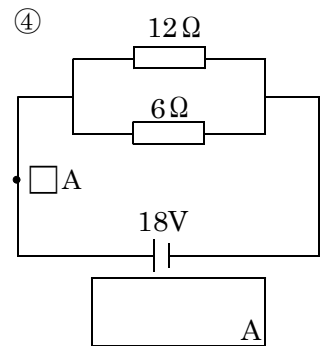
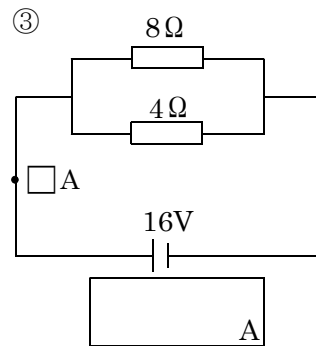
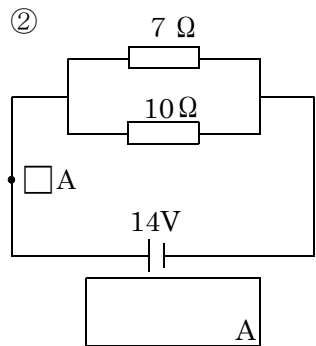
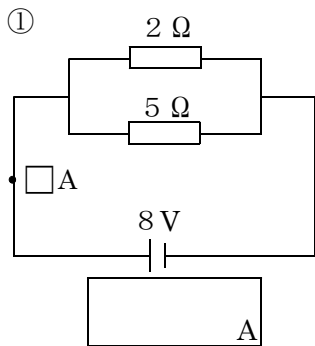
中2理科電流と電圧 NO7
オームの計算応用問題-③

NAME	間違い

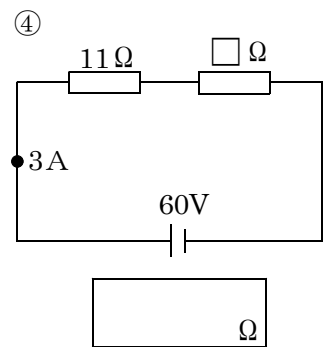
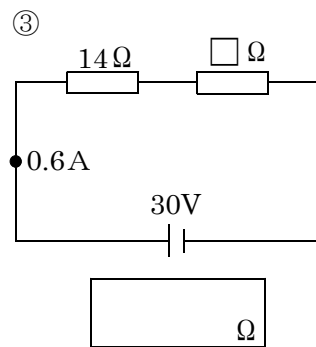
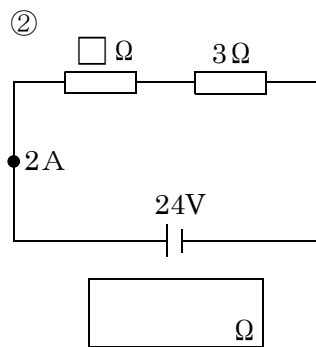
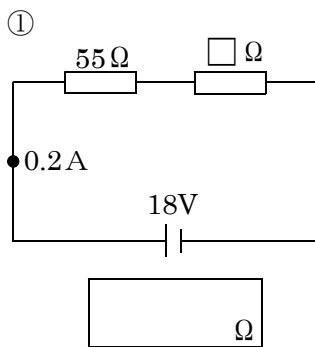
Aコース



Bコース



Cコース



Dコース

