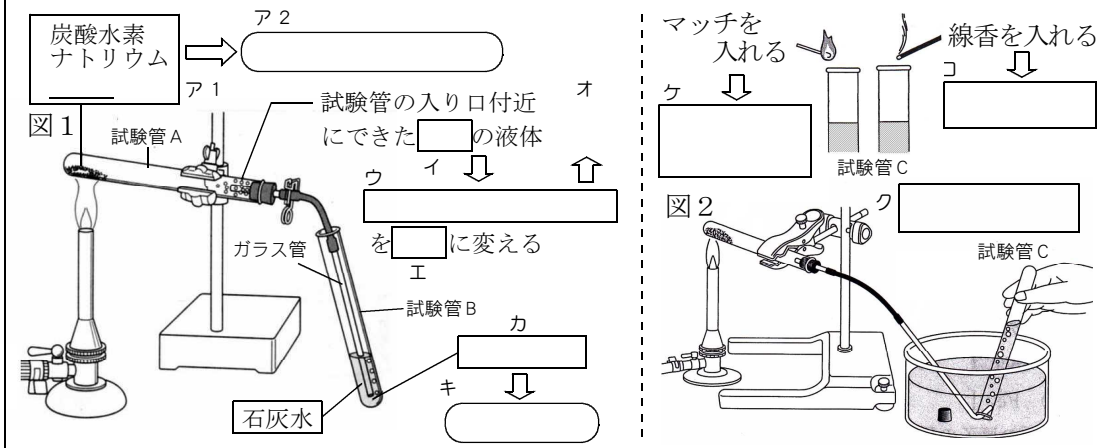


# 炭酸水素ナトリウムの分解

図1, 2のようにして炭酸水素ナトリウムを加熱した。これについて次の各問いに答えなさい



①試験管Aの口元を下げているのはなぜか。

サ

②加熱後にガスバーナーの火を消す前に、まず行う操作は何か。それは何のためか。

シ

③最初に試験管Cにたまった気体を捨てた。それはなぜか。

ス

④試験管Cに火のついた線香を入れたり、火のついたマッチを近づけるとどうなるか。

セ

⑤試験管Bに入れた石灰水は何によってどうなるか。

ソ

⑥試験管Aの口の付近に液体がついた。この液体は何か

タ

⑦⑥の液体を調べるには何を使うか。またどうなるか。

チ

⑧加熱後、試験管Aには何色の何という物質が残ったか。

ツ

⑨炭酸水素ナトリウムの分解を言葉の式で表せ

テ

⑩次の表を完成させよ

ト フェノールフタレイン液は酸性や中性には  だが、 には  なる。

	炭酸水素ナトリウム	<u>加熱後の物質</u>
水への溶け方	ナ	ニ
フェノールフタレイン液の変化	ヌ	ネ
性 質	ノ	ハ