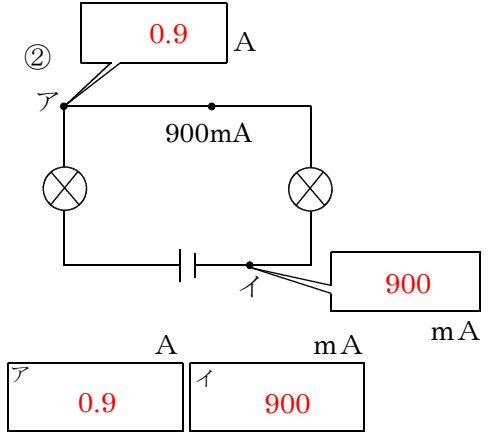
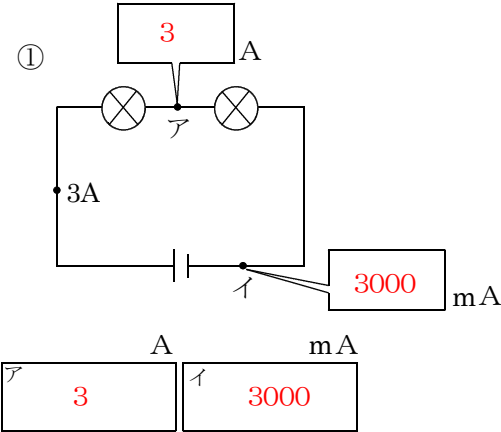


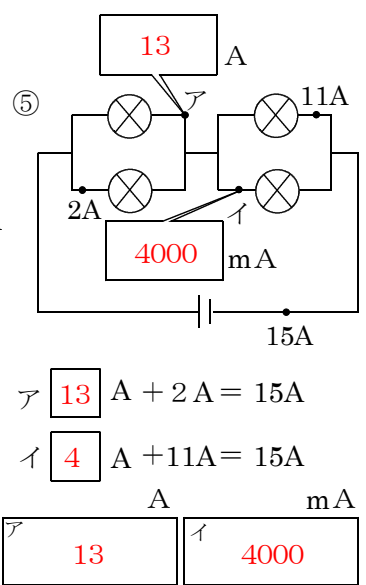
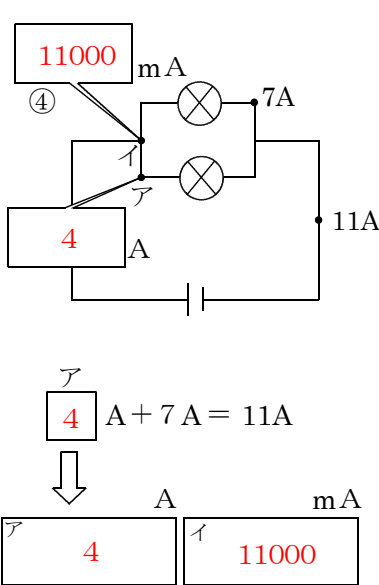
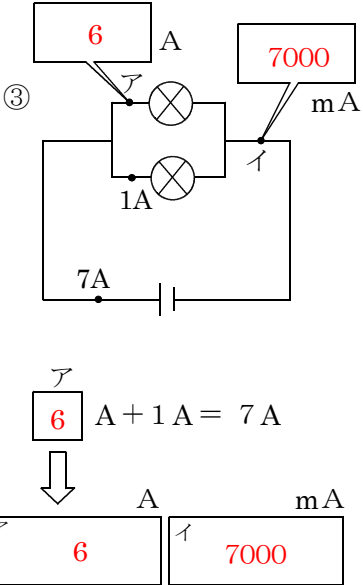
電流NO4 **電流の計算問題－例題**

$1A = 1000mA$        $0.1A = 100mA$

直列回路での電流の流れ       $\Rightarrow$       どこでも同じ大きさの電流



並列回路での電流の流れ       $\Rightarrow$       分かれる前の電流 = 分かれた電流の和



ア 6 A + 1 A = 7 A

ア 4 A + 7 A = 11 A

ア 13 A + 2 A = 15 A

イ 4 A + 11 A = 15 A