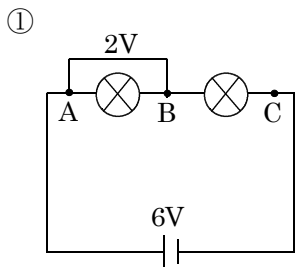


/	解説
/	8

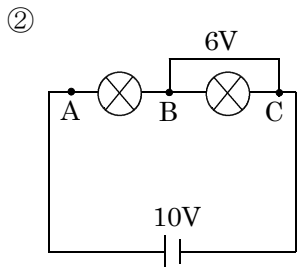
中2理科電流と電圧 NO2

電圧の性質①

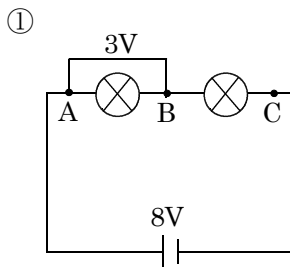
NAME	間違い



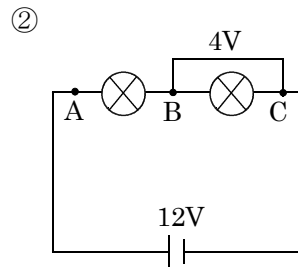
BC	V	AC	V



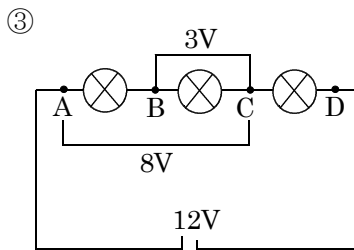
AB	V	AC	V



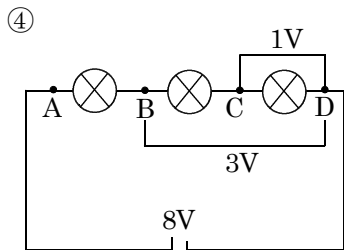
BC	V	AC	V



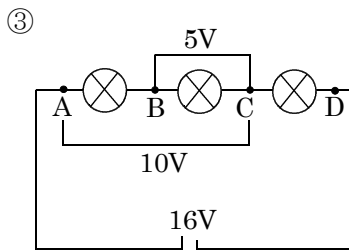
AB	V	AC	V



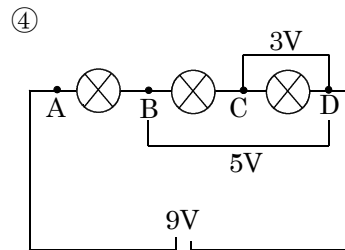
AB	V	CD	V	BD	V	AD	V



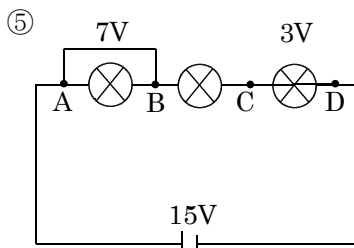
BC	V	AB	V	AC	V	AD	V



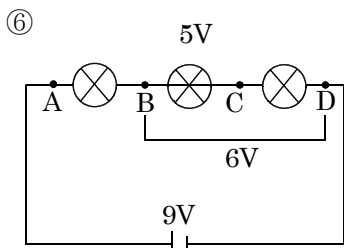
AB	V	CD	V	BD	V	AD	V



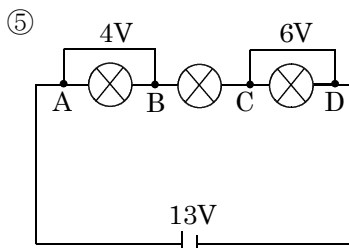
BC	V	AB	V	AC	V	AD	V



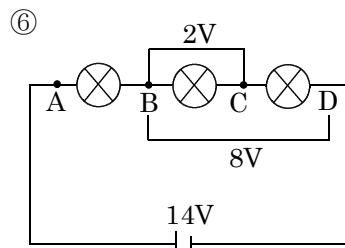
BC	V	AC	V	BD	V	AD	V



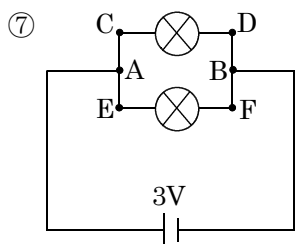
CD	V	AB	V	AC	V	AD	V



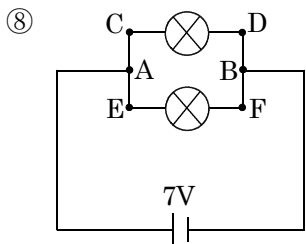
BC	V	AC	V	BD	V	AD	V



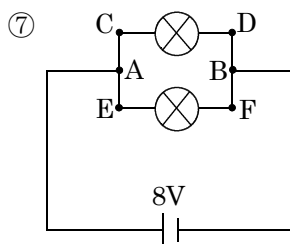
CD	V	AB	V	AC	V	AD	V



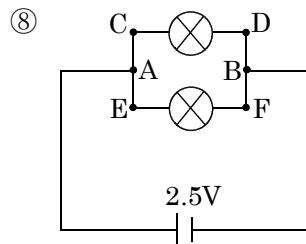
AB	V	CD	V	EF	V



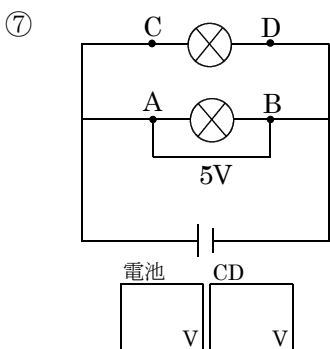
AB	V	CD	V	EF	V



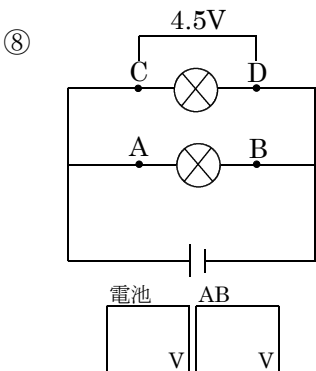
AB	V	CD	V	EF	V



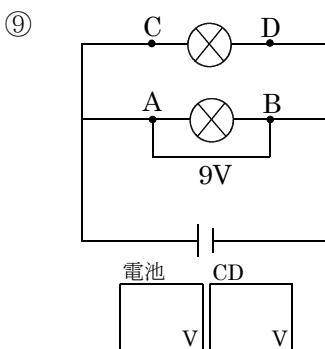
AB	V	CD	V	EF	V



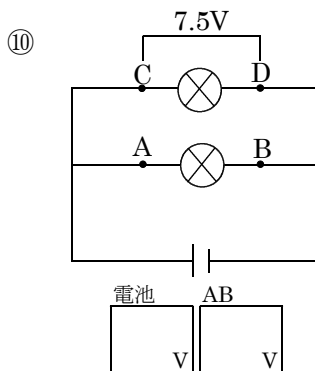
電池	V	CD	V



電池	V	AB	V



電池	V	CD	V



電池	V	AB	V