

/	解説
/	各問題に記載あり

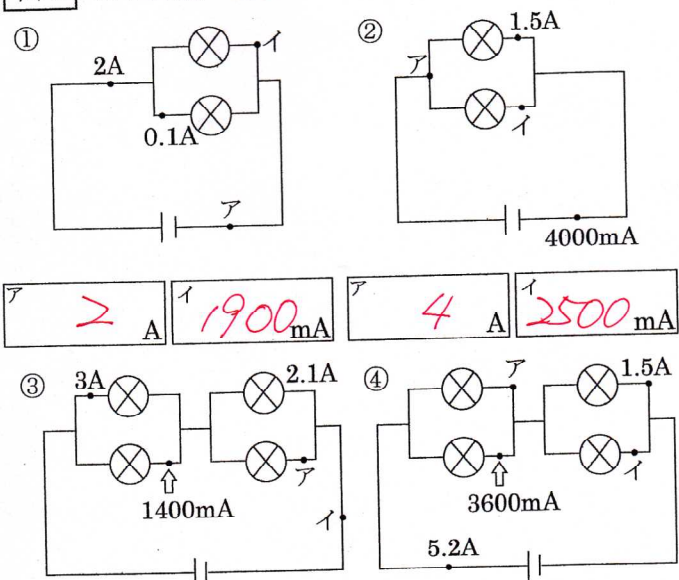
中2理科電流と電圧 復習1

NO1~NO6-②

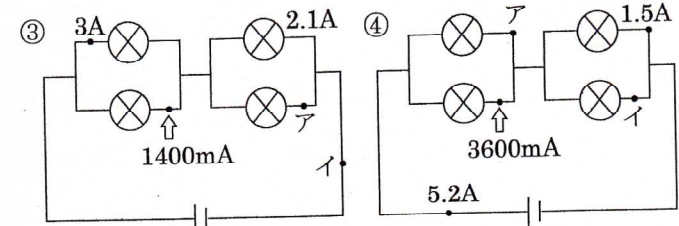
NAME	間違え

問1 次の電流, 電圧を求めよ。

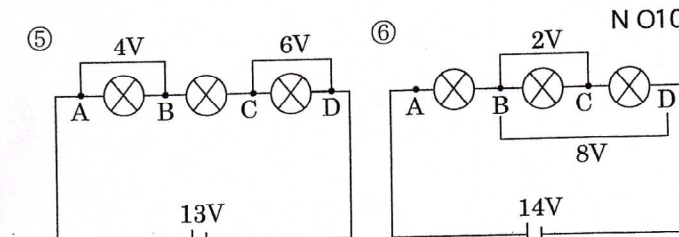
NO6



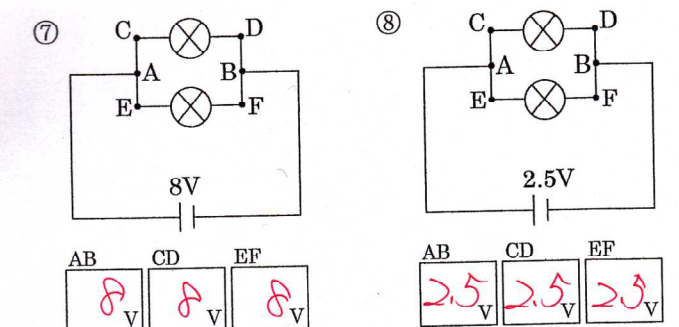
① 2 A 1900 mA ② 4 A 2500 mA



③ 2.3 A 4400 mA ④ 1.6 A 3700 mA



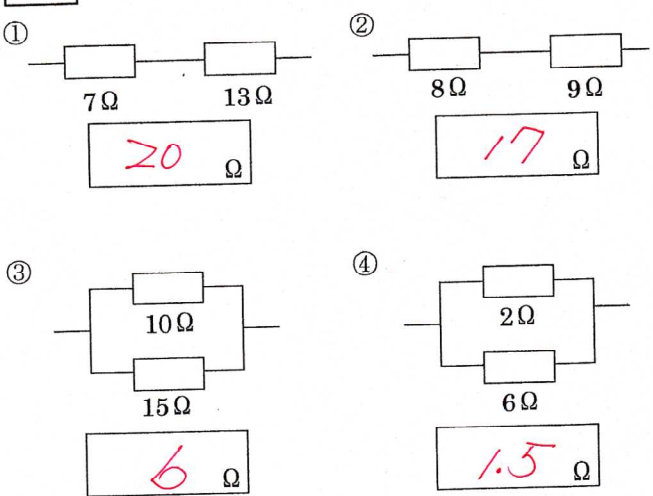
BC 3 V AC 7 V BD 9 V AD 13 V ⑥ CD 6 V AB 6 V AC 8 V AD 14 V



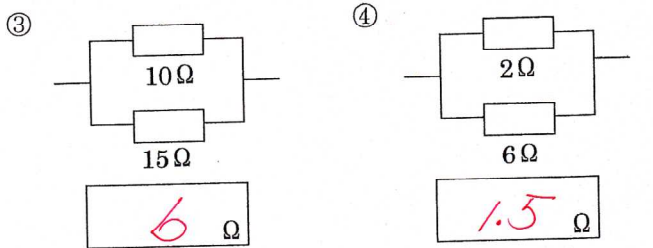
⑦ AB 8 V CD 8 V EF 8 V ⑧ AB 2.5 V CD 2.5 V EF 2.5 V

問2 次の合成抵抗を求めよ。

NO14



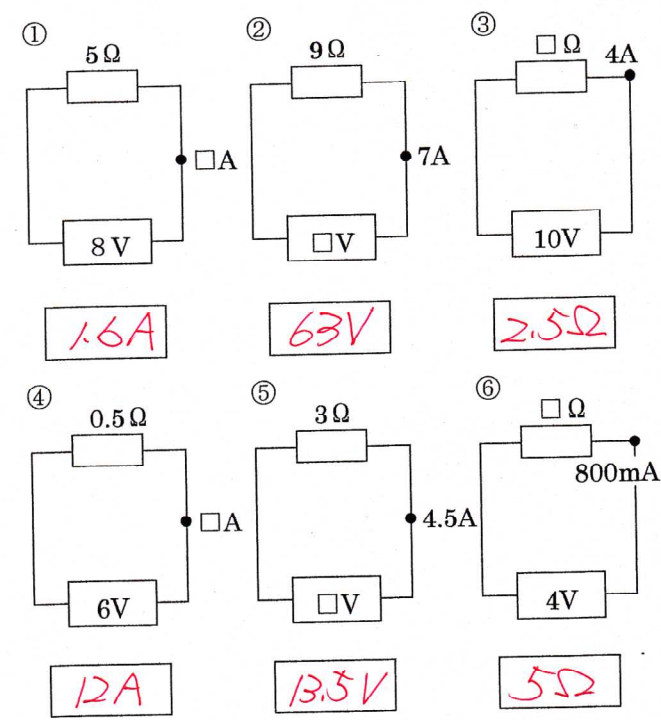
① $20\text{ }\Omega$ ② $17\text{ }\Omega$



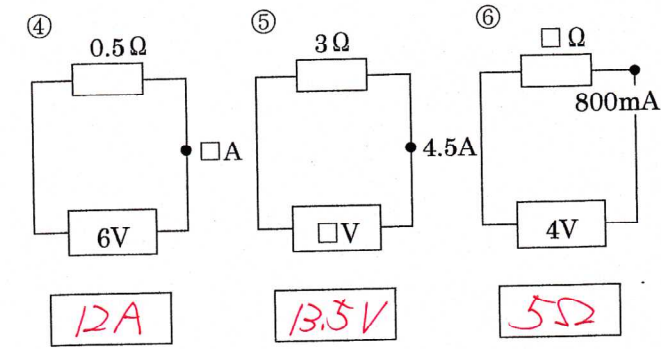
③ $6\text{ }\Omega$ ④ $1.5\text{ }\Omega$

問3 次の電流・電圧・抵抗を求めよ。

NO14



① 1.6 A ② 63 V ③ $2.5\text{ }\Omega$

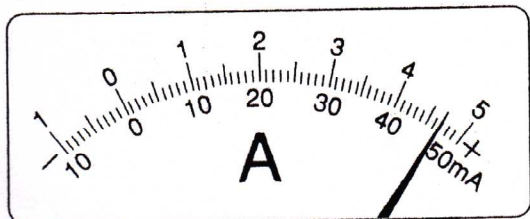


④ 12 A ⑤ 13.5 V ⑥ $5\text{ }\Omega$

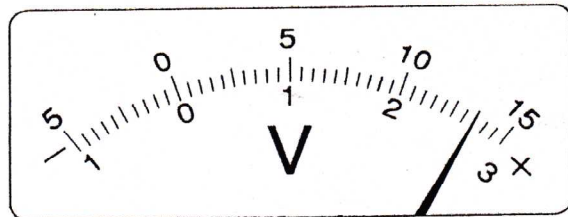
問4 次の電流計と電圧計の値を求めよ。

NO11

NO12



50mA 500mA 5A
 47 470 4.7



300V 15V 3V
 270 13.5 2.7