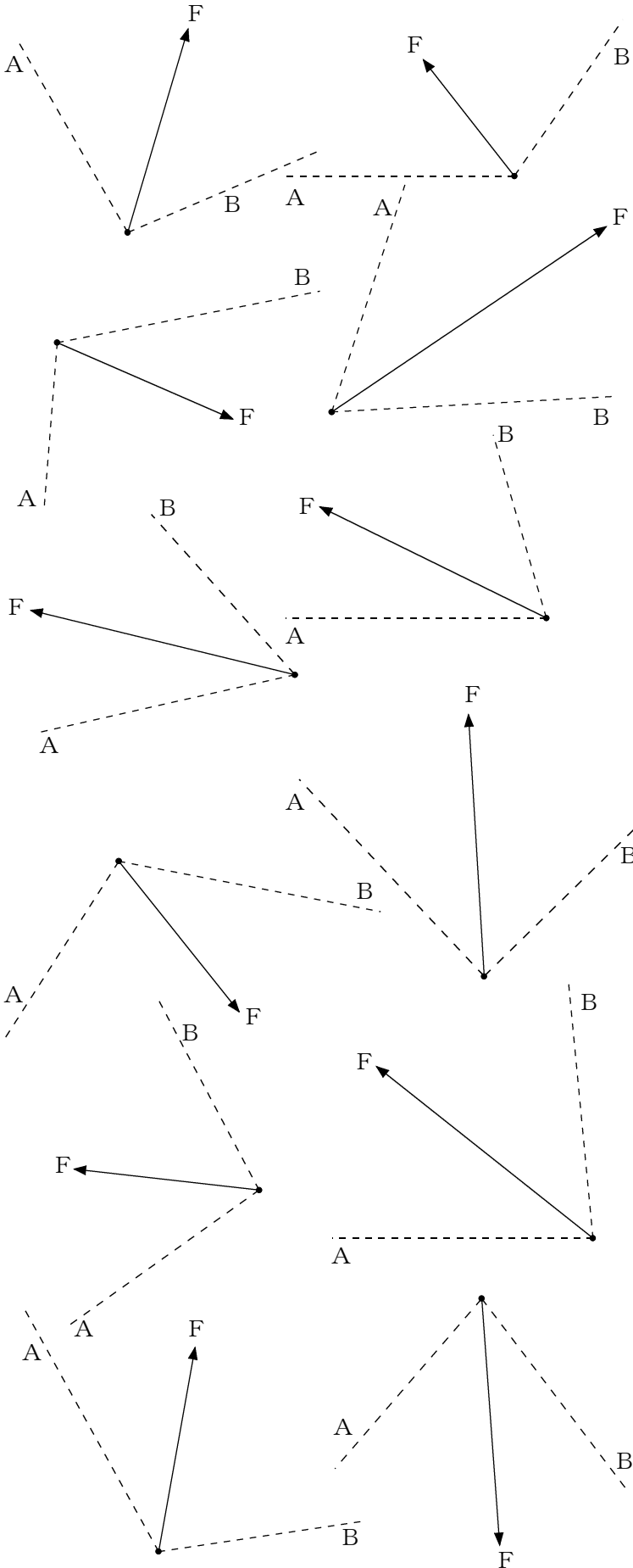


/	解説
/	NO3

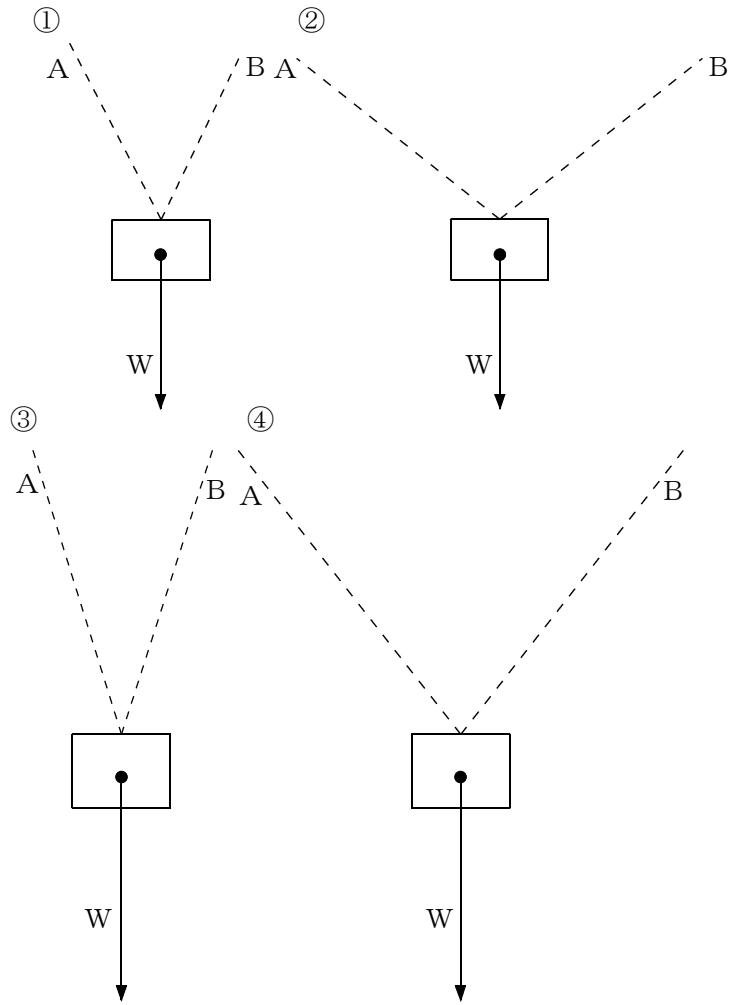
中3 運動とエネルギー NO2  
中3 分力の作図②

NAME	mistake

問題1 力FをA, Bの方向へ分解し分力A, 分力Bを作図せよ。



問題2 重力Wの物体をA方向とB方向で支えるときの力Aと力Bを作図せよ。



問題3 斜面上に置いた物体の重力Wを、斜面にそう方向Aと斜面に垂直な方向Bに分解し、その分力A, 分力Bを作図せよ。

